

10 300 970

- Länge Kniehebel 185 mm

Nur für Becken mit Überlauf geeignet.



Passt zu: IMO, LULU, MADISON, MEM, TARA, CL.1, LISSÉ, VAIA, META, CYO

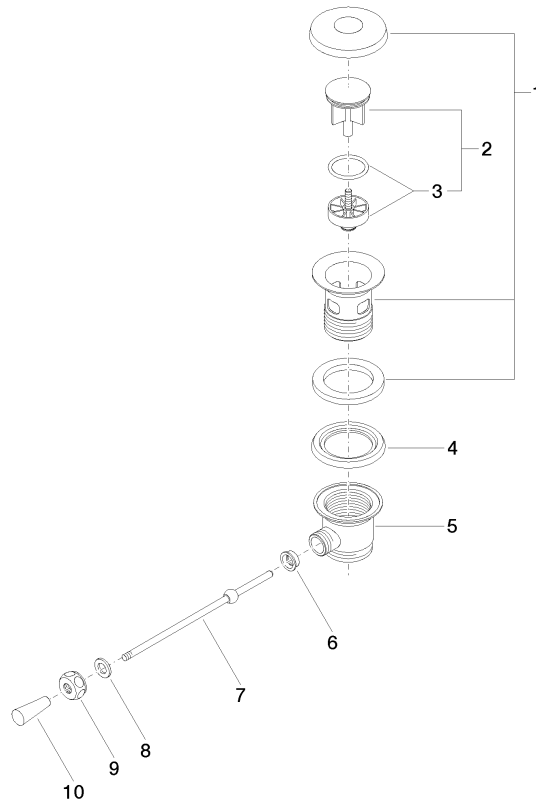
|   |                                 |               |
|---|---------------------------------|---------------|
|    | Light Gold gebürstet            | 10 300 970-27 |
|    | Chrom                           | 10 300 970-00 |
|    | Platin gebürstet                | 10 300 970-06 |
|    | Platin                          | 10 300 970-08 |
|    | Messing (23kt Gold)             | 10 300 970-09 |
|    | Dark Chrome                     | 10 300 970-19 |
|    | Light Gold                      | 10 300 970-26 |
|    | Messing gebürstet (23kt Gold)   | 10 300 970-28 |
|   | Schwarz matt                    | 10 300 970-33 |
|  | Bronze gebürstet                | 10 300 970-42 |
|  | Champagne gebürstet (22kt Gold) | 10 300 970-46 |
|  | Champagne (22kt Gold)           | 10 300 970-47 |
|  | Chrom gebürstet                 | 10 300 970-93 |
|  | Dark Platin gebürstet           | 10 300 970-99 |

10 300 970



10 300 970

Ersatzteile für die  
anderen  
Oberflächenvarianten  
finden Sie hier:  
Chrom



**Ersatzteilstückliste**

| Nr.  | Artikelnummer      | Benennung | Verbaumenge | Lieferzeit |
|--|--------------------|-----------|-------------|------------|
| 1  | 90 11 01 026 00-27 | Kelch     | 1           | 30         |
| 2  | 04 31 20 016 00-27 | Stopfen   | 1           | -          |
| Ersatzteil nicht mehr bestellbar, bitte bestellen Sie den Nachfolgeartikel |                    |           |             |            |
| 3  | 04 28 10 026 00 90 | Zubehoer  | 1           | 2          |
| 4  | 09 14 03 025 90    | Dichtung  | 1           | 2          |
| 5  | 09 11 01 023-27    | Kelch     | 1           | 60         |
| 6  | 09 14 05 040 90    | Dichtung  | 1           | 2          |
| 7  | 09 31 09 055-27    | Zugstange | 1           | 60         |
| 8  | 09 30 11 049 90    | Scheibe   | 1           | 2          |
| 9  | 09 23 30 003-27    | Mutter    | 1           | 60         |
| 10   | 09 20 01 040-27    | Griff     | 1           | 60         |